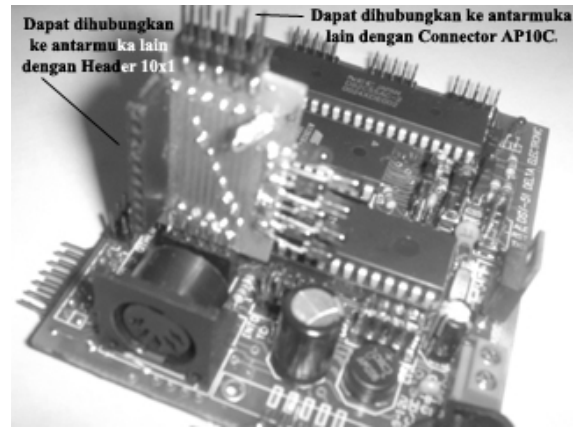
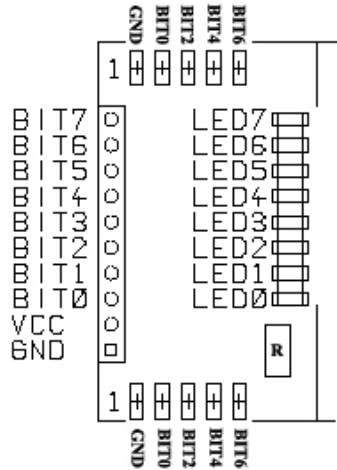
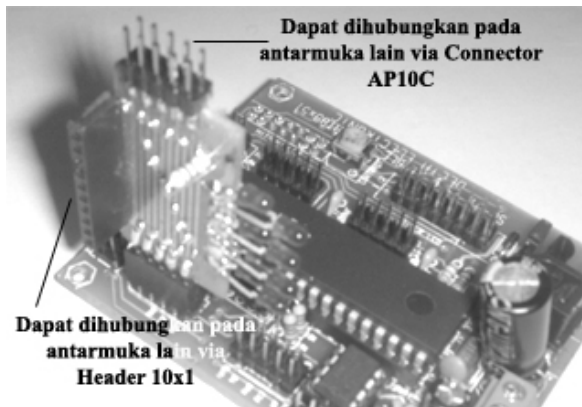


## LD-51

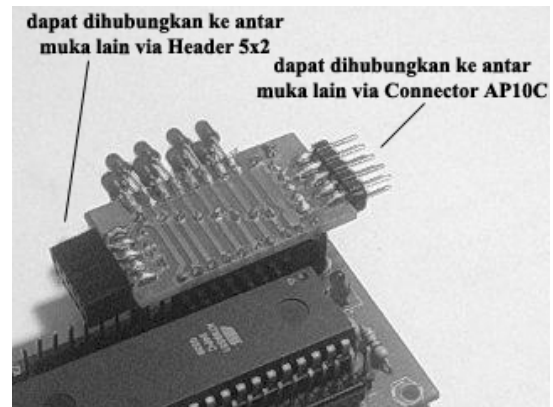
### 8 bit LED Tester dengan konverter AP10C ke Header 10x1



**Instalasi pada DST-51**



**Instalasi pada SC-51**



**Instalasi pada ST-51**