

DST-INA DST Instrument Amplifier Interface

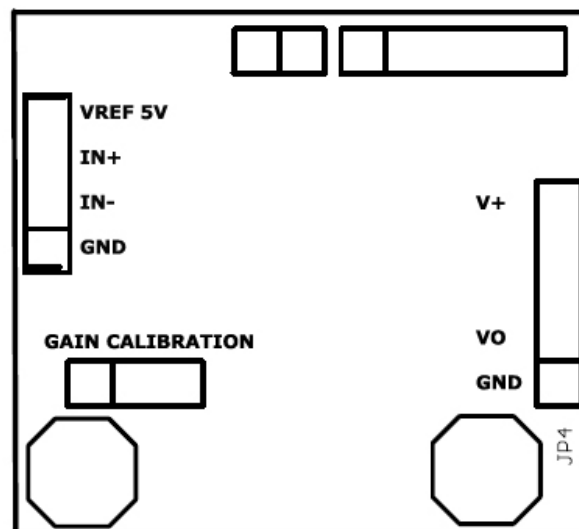
Spesifikasi

- Low Offset Voltage: 250uV max
- Low Input Bias Current: 20nA max
- Low Noise
- Input protection hingga 40V
- TTL gate untuk mengubah sinyal keluaran menjadi gelombang kotak dengan level TTL
- Potensio pengatur kalibrasi
- Penguatan maksimum 10.000 x
- Tegangan input maksimum 36V
- Tegangan referensi 5V yang presisi

Deskripsi

DST INA adalah merupakan antarmuka instrument amplifier yaitu rangkaian penguat yang mempunyai penguatan sangat tinggi (10.000 x) sehingga dapat dihubungkan pada sensor-sensor yang memiliki sinyal lemah seperti loadcell, pt-100, thermocouple dan lain-lain.

Dengan tegangan referensi 5V yang presisi maka keluaran dari modul ini juga dapat memberikan sumber tegangan pada sensor.



Gambar 2 Tata Letak DST-INA

Tata Letak

VREF 5V Sumber tegangan 5 volt yang presisi, dapat dihubungkan pada VREF ADC atau sebagai sumber tegangan sensor

IN+, input positif sensor

IN-, input negatif sensor

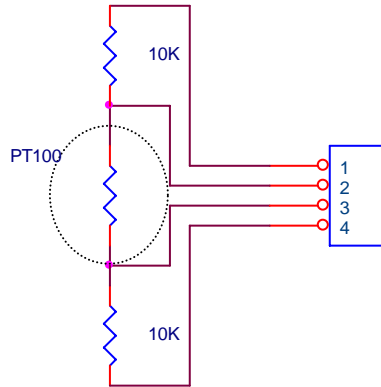
GND, Ground sensor

DELTA ELECTRONIC

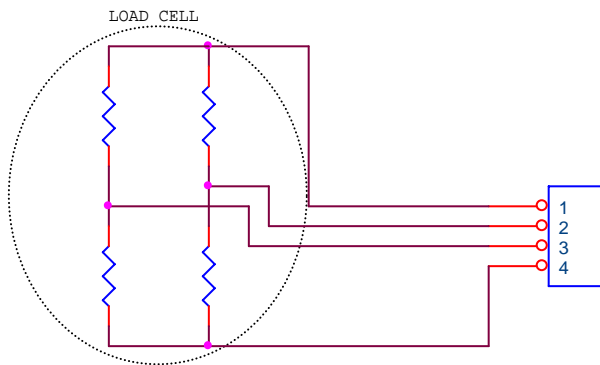
<http://www.delta-electronic.com>

Gain Calibration, VR pengatur penguatan tegangan output sensor
V+, Tegangan input positif Modul DST INA yaitu 6.25 – 36 Volt DC
Vo, Keluaran Modul DST INA yang merupakan hasil penguatan dari Instrument Amplifier
GND, Tegangan input negatif Modul DST INA

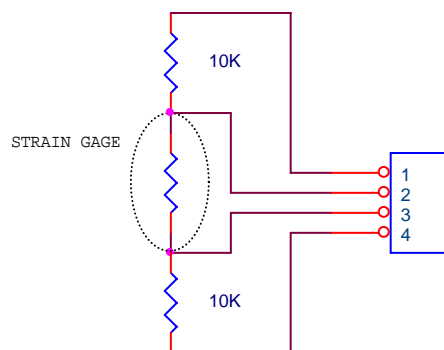
Contoh-contoh aplikasi



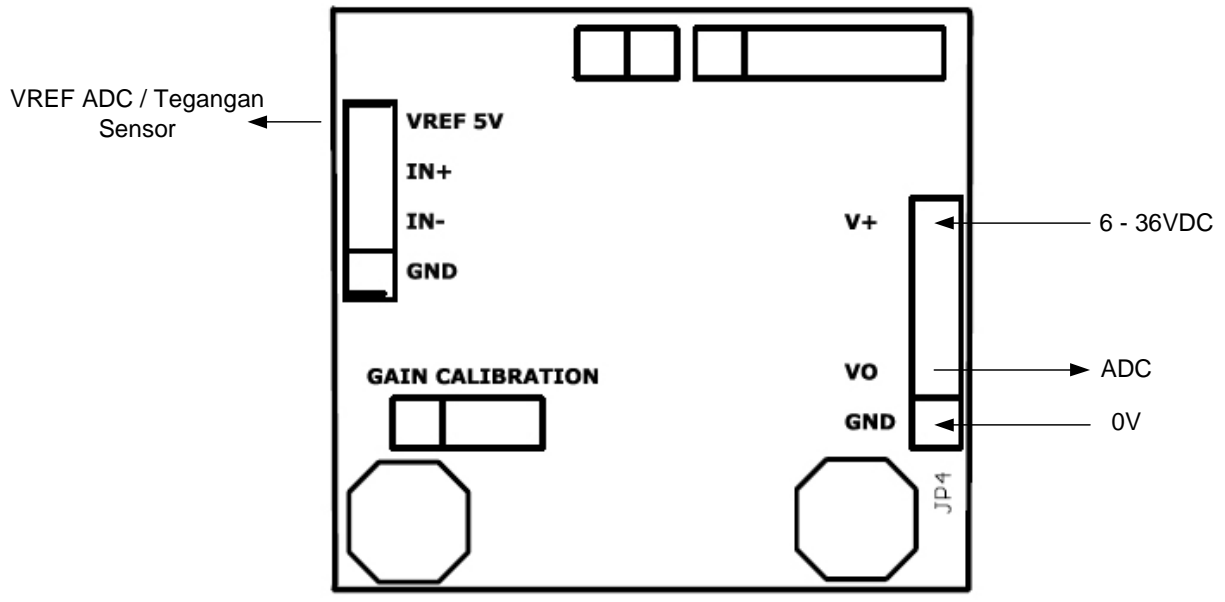
Hubungan DST INA dengan sensor suhu PT100



Hubungan DST-INA dengan sensor berat (Loadcell)



Hubungan DST-INA dengan strain gage



Wiring DST-INA