

USER MANUAL BEL SEKOLAH

Hal yang perlu diperhatikan:

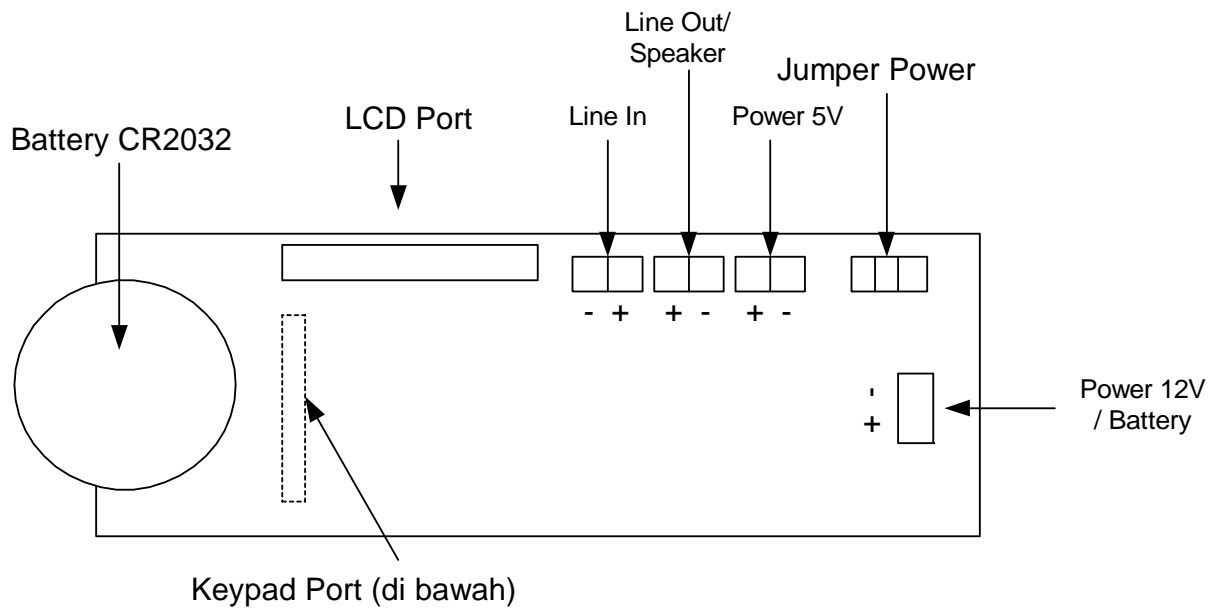
- Untuk fleksibilitas power, Kit Bel Sekolah memiliki 2 input power dengan tegangan 5V atau tegangan 6 – 12 Volt
- Untuk input tegangan 6 – 12 Volt, selain digunakan sebagai input dapat juga memperoleh sumber tegangan dari battery
- Perhatikan pemasangan input power dan pastikan tidak terjadi kesalahan berupa:
 - o Salah menghubungkan input 6-12 Volt ke input 5V
 - o Terbalik memasang polaritas tegangan
 - o Tidak meletakkan konektor power supply di atas kit walau dalam kondisi power tercabut (adanya efek kapasitor dalam power supply biasanya masih menyimpan tegangan dalam power tersebut)
 - o Tidak terbalik dalam memasang polaritas battery
- Segala kerusakan yang diakibatkan oleh kesalahan dalam memasukkan tegangan tidak termasuk dalam garansi

Spesifikasi:

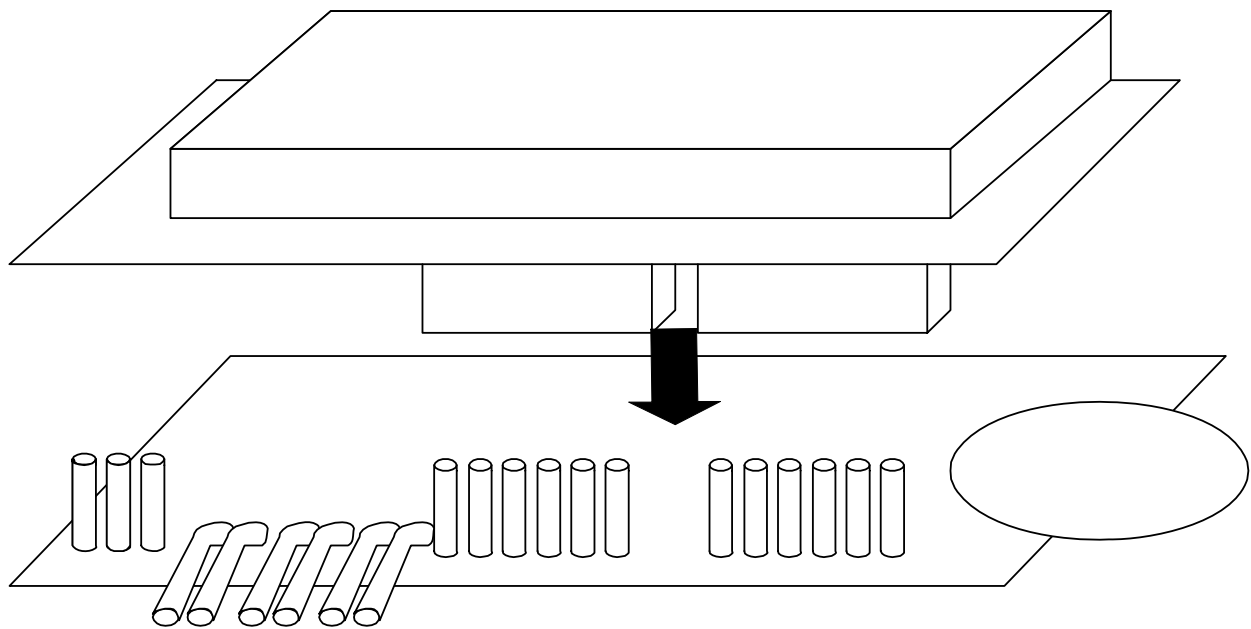
- Display LCD 16 x 2
- Dapat merekam 8 jenis lagu
- Memori lagu 16 menit
- Dapat menyimpan 100 jadwal dengan 3 group memori
- Nama lagu dapat diedit melalui keypad
- Line In untuk proses perekaman lagu
- Onboard 1W Class AB Amplifier (untuk mini speaker)
- Line Out untuk koneksi dengan mini speaker atau power amplifier
- Jenis jadwal: Senin – Kamis, Senin – Jumat, Senin – Sabtu, Setiap Hari, Setiap Bulan, Sekali

Instalasi Hardware

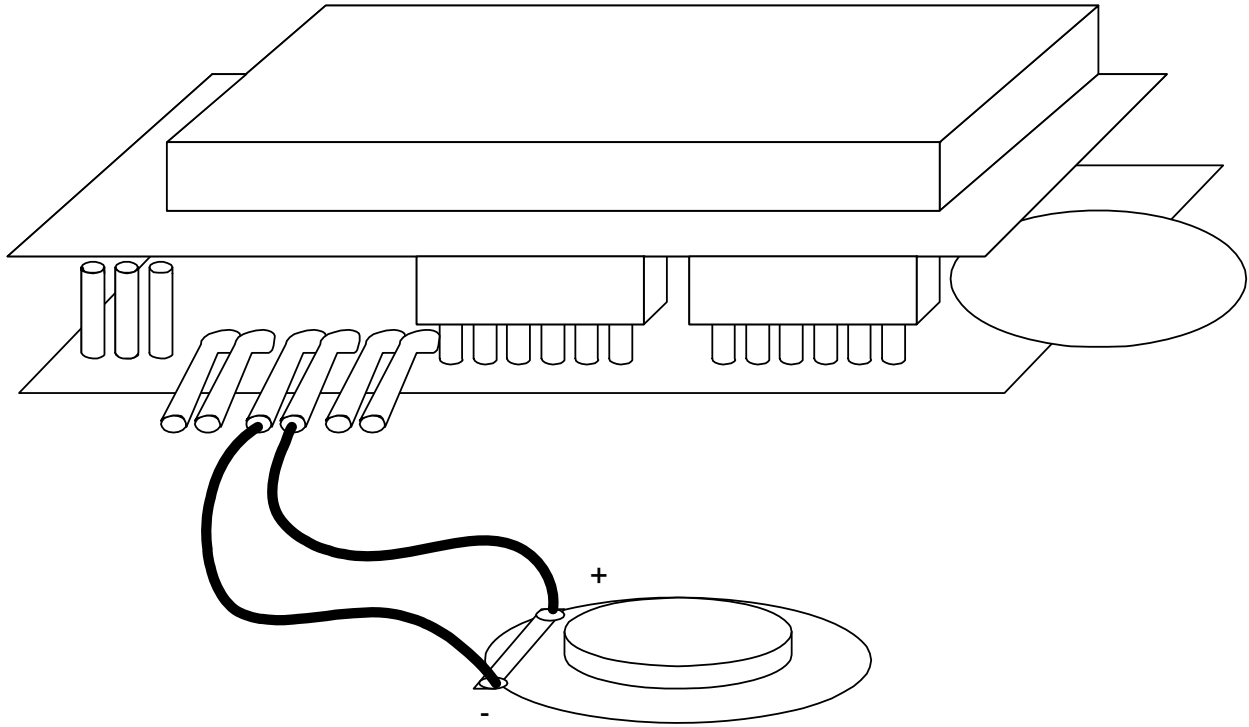
- Pastikan Battery Kancing (CR2032) telah terpasang di tempatnya. Battery tersebut hanya berfungsi untuk menjaga agar jam dari sistem tetap bekerja walau power dimatikan



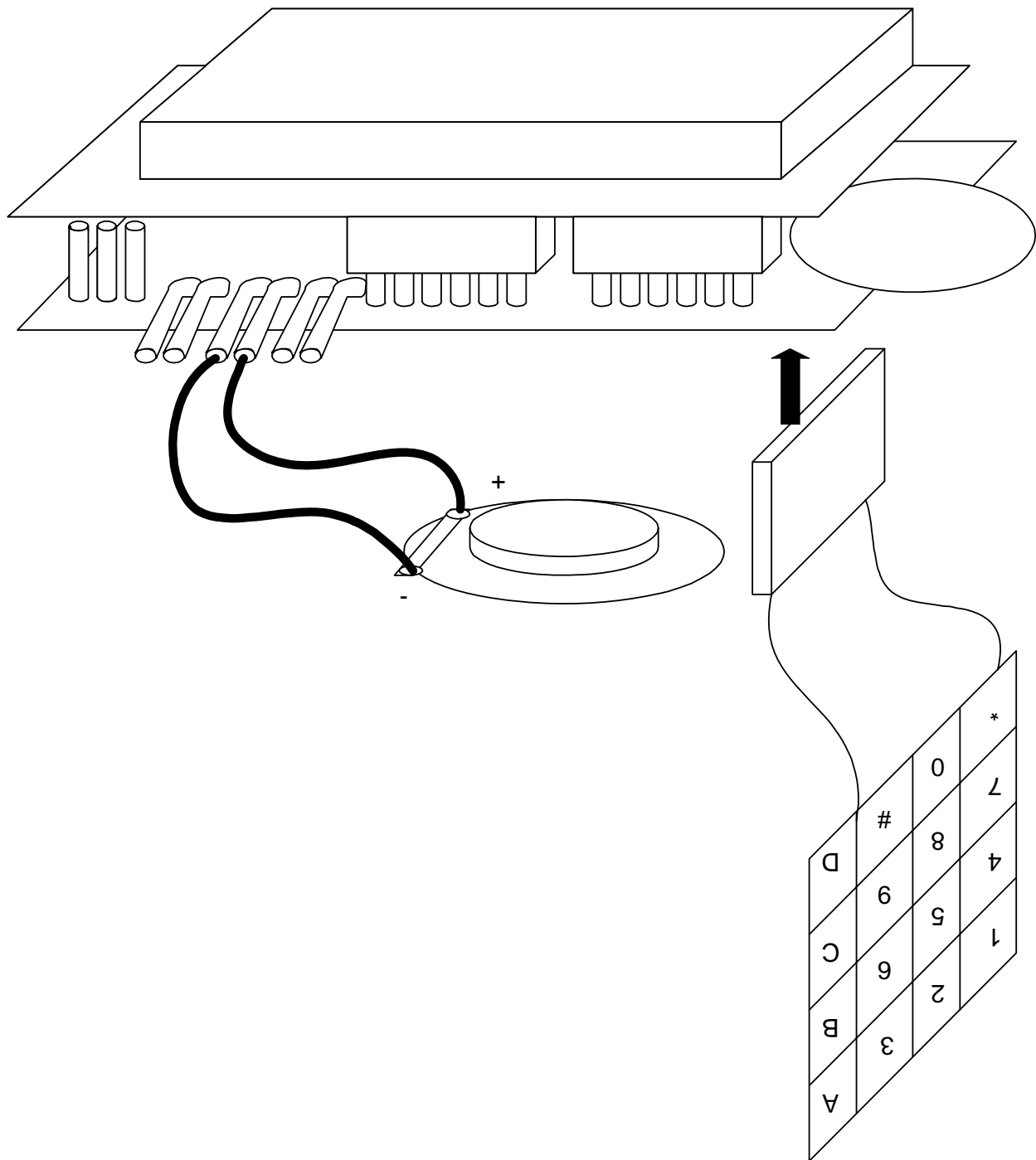
- Hubungkan LCD ke LCD Port



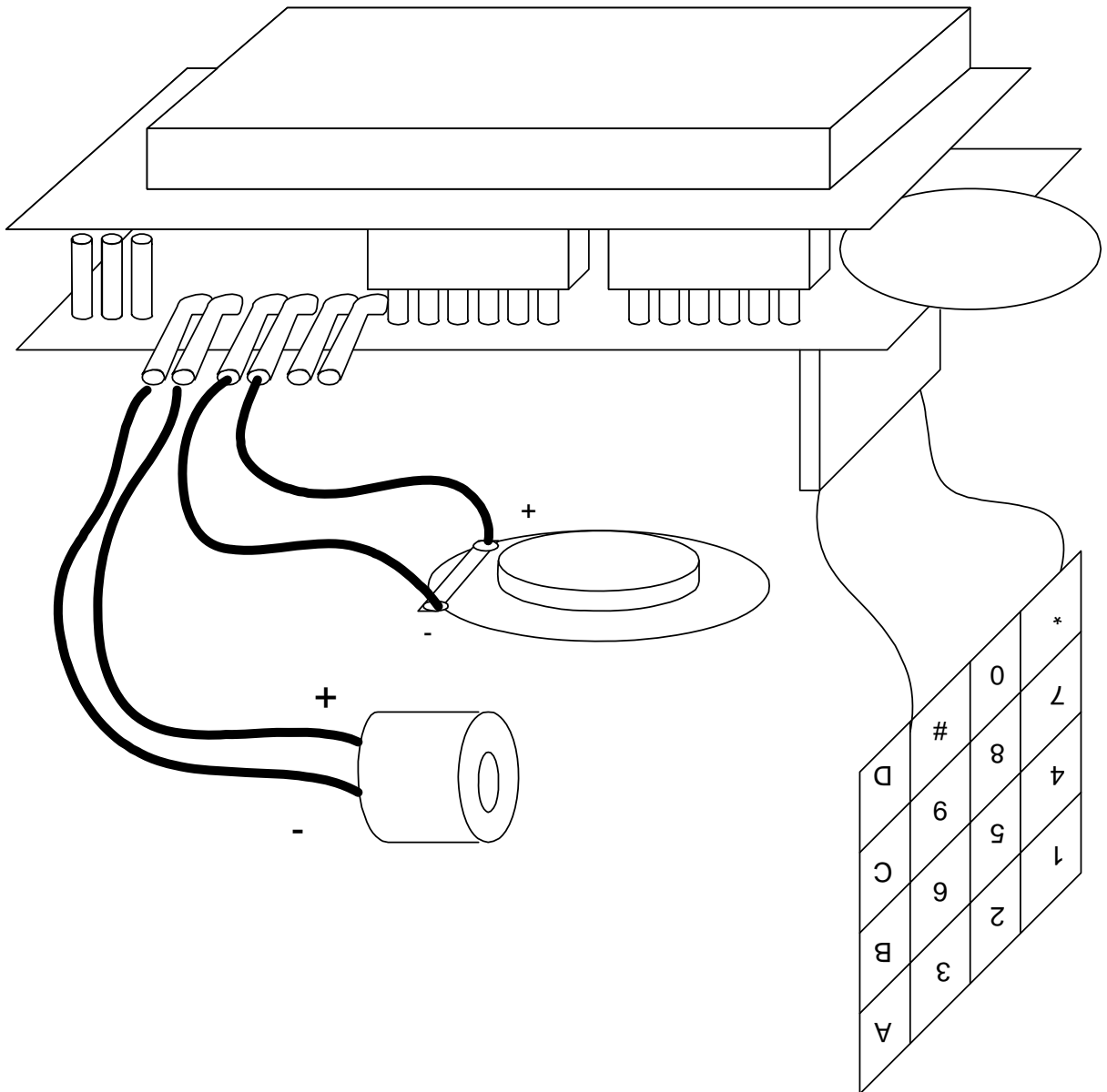
- Hubungkan Speaker atau Line In Power Amplifier ke Line Out Kit Bel Sekolah



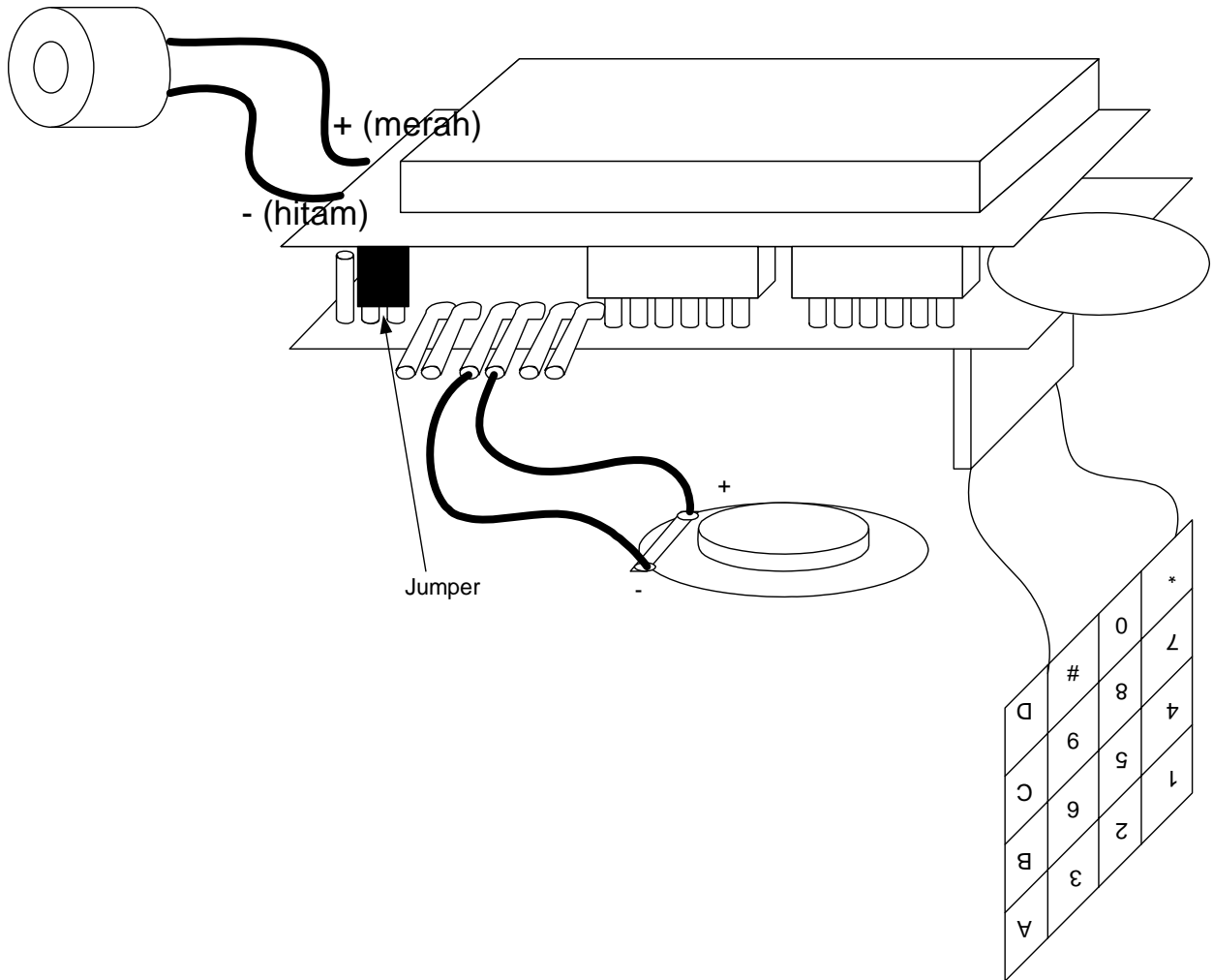
- Pasang Keypad seperti pada posisi di gambar. Pemasangan keypad yang terbalik tidak akan merusak kit dan hanya membuat keypad tidak bekerja saja saat ditekan



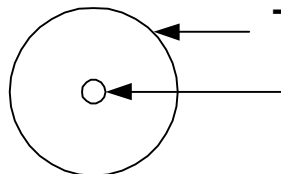
- Bila menggunakan Power Supply 5V maka hubungkan Kabel Jack DC ke Power 5V. **Pastikan Power supply anda memiliki tegangan 5V karena kekeliruan memberikan tegangan 12V ke bagian ini akan merusakkan kit. Pastikan polaritas tidak terbalik.**



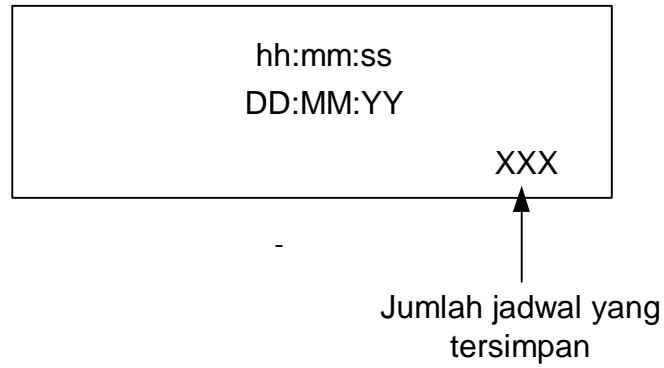
- Apabila anda menggunakan Battery atau Power Supply 6 – 12V maka pasang Jumper Power dan hubungkan Kabel Jack DC ke connector Power 6 – 12V



- Aktikan Power Supply dengan menghubungkan kabel Jack DC ke Power Supply yang telah disediakan (**perhatikan nilai tegangan Power Supply dan pastikan Jack Power Supply memiliki konfigurasi Ground di sisi shieldnya**)



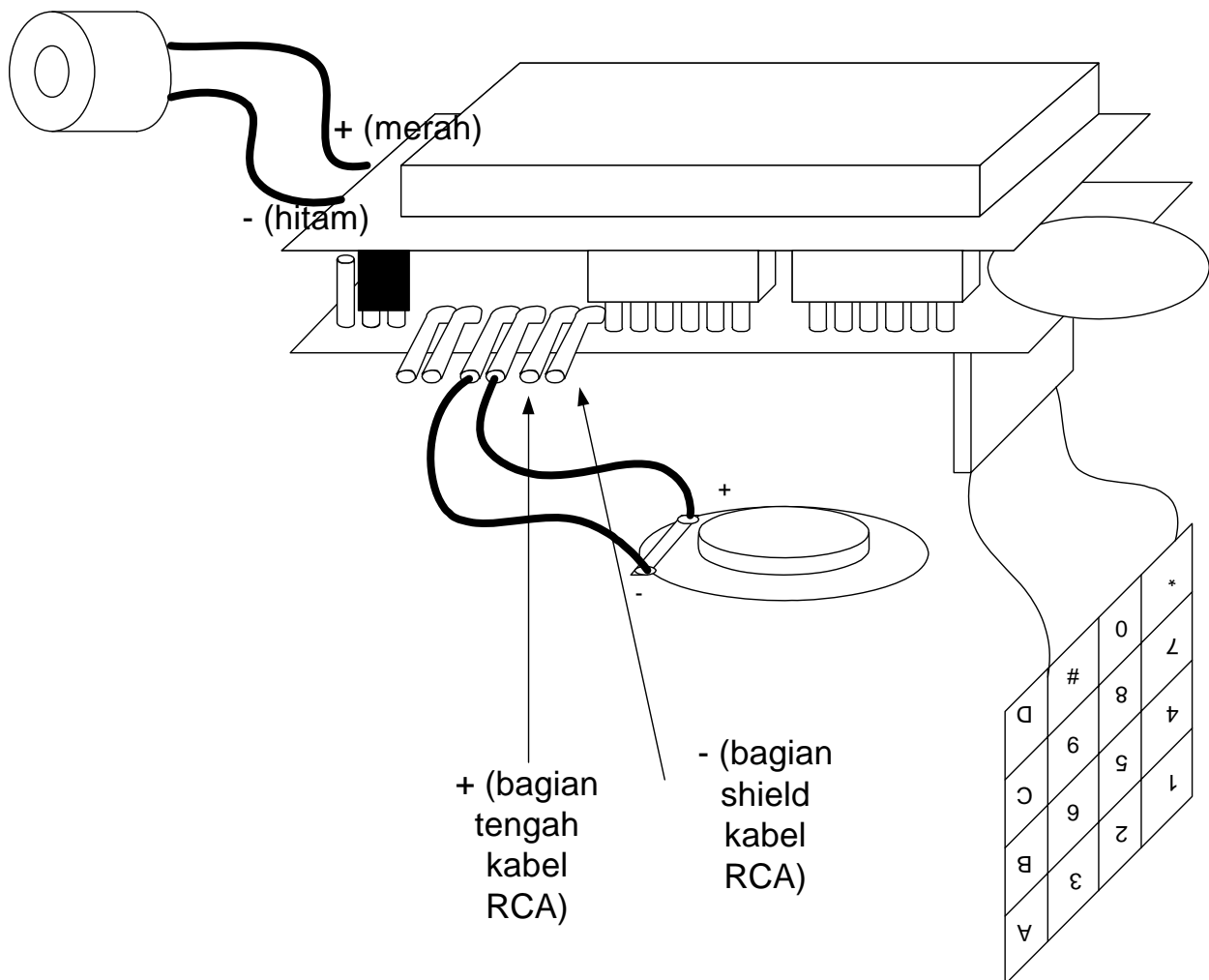
- Pastikan LCD menampilkan Jam dan kalender seperti pada gambar berikut



Merekam Suara

Pada kondisi standard, Kit Bel Sekolah tidak terisi dengan suara dan pengguna dapat mengisi suara sesuai kebutuhan dengan prosedur sebagai berikut

- Untuk kualitas suara yang baik, gunakan Battery sebagai sumber tegangan
- Hubungkan Line Out sumber suara seperti MP3 player, Line Out PC/Notebook, Line Out tape ke Line In dari Kit Bel Sekolah



- Atur volume suara sekecil mungkin (Bila diamati dengan osiloskop maximum 20mVp-p) untuk menghindari rekaman dengan suara pecah.
- Tekan C untuk masuk menu rekam
- Tekan # untuk proses rekam atau * untuk cancel
- Pilih nomor urut lagu dengan menekan C untuk scroll up dan D untuk scroll down
- Tekan # untuk nomor urut yang dipilih. Masing-masing nomor urut memiliki durasi rekaman yang berbeda yaitu
 - o Lagu 1: 180 detik
 - o Lagu 2: 120 detik
 - o Lagu 3: 180 detik
 - o Lagu 4: 120 detik
 - o Lagu 5: 120 detik
 - o Lagu 6: 60 detik
 - o Lagu 7: 60 detik
 - o Lagu 8: 60 detik
- Layar LCD akan menampilkan counter yang menghitung proses rekaman
- Anda dapat memasukkan nama lagu sejumlah maksimum 15 karakter dengan menggunakan penekanan keypad seperti pada penulisan SMS pada HP non QWERTY
- Tekan # untuk menyimpan nama
- Tekan # lagi untuk rekaman selanjutnya atau tekan * untuk kembali ke menu utama
- Sebuah lagu telah tersimpan dan nama lagu akan tampil pada menu Play lagu (Tekan A)

Memutar Lagu secara manual

Pengguna dapat memutar lagu setiap saat dengan menggunakan menu ini

- Tekan A untuk masuk menu Play
- Pilih Nama lagu dengan menekan C untuk Scroll Up dan D untuk Scroll Down
- Tekan # untuk putar lagu tersebut atau tekan * untuk cancel
- Saat lagu berjalan, anda dapat membatalkan dengan menekan tombol * dan layar LCD akan kembali ke menu utama.

Mengatur Jadwal

Tekan B untuk masuk ke Menu Jadwal dan layar LCD akan menampilkan pilihan

- 1. Atur Waktu
- 2. Tambah Jadwal
- 3. Edit Jadwal
- 4. Hapus Semua Jadwal

Anda dapat memilih menu dengan menekan C untuk scroll up dan D untuk scroll down atau langsung menekan angka pilihan menu

Atur Waktu:

- Display akan menampilkan waktu saat ini
- Cursor akan mengarahkan anda untuk mengedit waktu yang ada
- Tekan # untuk setiap dua digit waktu yang dimasukkan untuk enter

Tambah Jadwal

- Display akan menampilkan pilihan:
 - * Senin - Kamis
 - * Senin - Jumat
 - * Senin - Sabtu
 - * Setiap Hari
 - * Setiap Minggu
 - * Setiap Bulan
 - * Setiap Tahun
 - * Jadwal Sekali
- Display ditampilkan secara scroll setiap dua baris
- Tekan C untuk Up menu
- Tekan D untuk Down menu
- Tekan # untuk pilih
- Tekan * untuk cancel

Edit Jadwal:

- Display akan menampilkan jadwal yang ada
- Tekan C untuk Up menu
- Tekan D untuk Down menu
- Tekan # untuk pilih jadwal yang diedit
- Tekan * untuk cancel
- Tekan A untuk hapus jadwal yang ditunjuk (tidak menghapus semua)

Hapus Semua

- Display akan menampilkan progress bar untuk dan bel akan menghapus semua jadwal

Pengaturan Jadwal

Senin - Kamis/ Senin - Jumat / Senin - Sabtu

- Masukkan jadwal jam
- Display akan menampilkan nomor urut lagu
- Lagu akan terdengar saat panah kita arahkan ke lagu tersebut
- Tekan C untuk Up menu
- Tekan D untuk Down menu
- Tekan # untuk pilih lagu
- Tekan * untuk cancel

Setiap Hari

- Masukkan jadwal jam
- Display akan menampilkan nomor urut lagu
- Lagu akan terdengar saat panah kita arahkan ke lagu tersebut
- Tekan C untuk Up menu
- Tekan D untuk Down menu
- Tekan # untuk pilih lagu
- Tekan * untuk cancel

Setiap Minggu

- Masukkan jadwal jam
- Pilih hari aktif
- Display akan menampilkan nomor urut lagu
- Lagu akan terdengar saat panah kita arahkan ke lagu tersebut
- Tekan C untuk Up menu
- Tekan D untuk Down menu
- Tekan # untuk pilih lagu
- Tekan * untuk cancel

Setiap Bulan

- Masukkan jadwal jam
- Masukkan jadwal tanggal
- Display akan menampilkan nomor urut lagu
- Lagu akan terdengar saat panah kita arahkan ke lagu tersebut
- Tekan C untuk Up menu
- Tekan D untuk Down menu
- Tekan # untuk pilih lagu
- Tekan * untuk cancel

Setiap Tahun

- Masukkan jadwal jam
- Masukkan jadwal tanggal
- Masukkan jadwal bulan
- Display akan menampilkan nomor urut lagu
- Lagu akan terdengar saat panah kita arahkan ke lagu tersebut
- Tekan C untuk Up menu
- Tekan D untuk Down menu
- Tekan # untuk pilih lagu
- Tekan * untuk cancel

Jadwal Sekali

- Masukkan jadwal jam
- Masukkan jadwal tanggal
- Masukkan jadwal bulan
- Masukkan jadwal tahun
- Display akan menampilkan nomor urut lagu
- Lagu akan terdengar saat panah kita arahkan ke lagu tersebut
- Tekan C untuk Up menu
- Tekan D untuk Down menu
- Tekan # untuk pilih lagu
- Tekan * untuk cancel