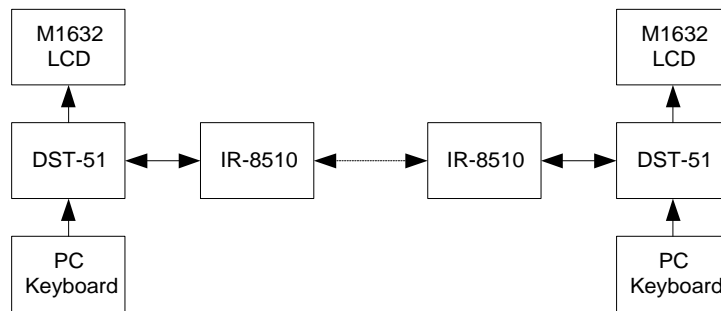


PENGIRIMAN PESAN MENGGUNAKAN MODUL DST-51 DAN IR-8510

Dalam edisi sebelumnya pernah dibahas mengenai komunikasi data infra merah dalam aplikasi wireless printer, kali ini komunikasi data infra merah akan dibahas dalam aplikasi sebagai pengiriman data pesan antara dua buah Modul DST-51. Input data dilakukan dengan menggunakan Keyboard PC dan tampilan pesan ditampilkan pada LCD M1632.



Gambar 1
Blok Diagram Pengiriman Pesan menggunakan Modul DST-51 dan IR-8510